



APPEL A CANDIDATURES

2027

Création d'une œuvre originale par un.e artiste ou un collectif d'artistes plasticien.nes dans une serre située dans le Square des Batignolles à Paris 17e



OBJECTIFS DE L'ASSOCIATION

- Proposer une programmation artistique au sein du Kiosque du Square des Batignolles reflétant une exigence dans le choix de créations contemporaines,
- Exploiter un lieu existant pour une mise en valeur mutuelle du lieu et des œuvres exposées,
- Faire de ce lieu de passage, un lieu de rencontre et de partage entre le passant et la proposition artistique,
- Sortir la culture des lieux d'exposition traditionnels pour la porter au regard de tous,
- Sensibiliser un public non-initié à l'art contemporain,
- Offrir à des artistes une visibilité en leur donnant la possibilité d'investir un lieu atypique et d'exception.

LIGNE DIRECTRICE DE LA PROGRAMMATION

Des Installations plastiques d'Art Contemporain in situ.

Contrainte morale : aucune œuvre ostentatoire, discriminante, pouvant heurter la sensibilité du public ou incitant à la dégradation du kiosque ne sera acceptée.

Valeurs des œuvres : les matériaux utilisés pour les installations (supports bois, polystyrène, bâche, tissus, toiles etc) sont dénués de valeur marchande,

L'artiste ne pourra remettre en cause la décision du comité de sélection.

CONDITIONS DE PARTICIPATION


L'appel à candidature est ouvert aux artistes plasticiens sans condition d'âge ou de nationalité.

Certaines contraintes sont à prendre en considération :

- Important taux d'humidité de la serre (éviter le papier, peinture sur toile ou tout matériau sensible). Si il s'agit d'un projet photographique, privilégiez le tirage sur bâche, calque hydrophile, transparent...
- Installation au sol possible
- Raccordement électrique impossible, mais batteries autorisées.
- A éviter : les peintures à accrocher derrière les vitres ou sur chevalet.

SURFACE D'EXPOSITION

Hauteur (possibilité d'accroche aux pitons fixes) : 2,85m - Diamètre : 7m.
Dimensions vitres : à gauche et à droite de la porte : 4 vitres de 25cm. 46 vitres, largeur 36cm, Hauteur 1,60m. 46 petites vitres largeur 36cm, hauteur environ 60cm. **Attention à quelques centimètres près toutes les vitres n'ont pas la même largeur.**



L'exposition est installée dans la rotonde vitrée, fermée à clé le temps de l'exposition, le public ne peut y pénétrer (sauf vernissage si autorisation de l'artiste).

Le public circule autour. Un cadenas sera remis à l'artiste lors de son installation et durant la durée de son exposition. L'artiste pourra s'il/elle le désire et en accord avec les commissaires d'exposition réaliser des heures de médiation.

DEPOT ET RETRAIT DES ŒUVRES

L'artiste devra assurer lui-même l'installation et la désinstallation de son oeuvre et prendre toutes les précautions nécessaires afin de ne pas abîmer le sol ou les différents éléments de décoration l'entourant. Chaque oeuvre sera obligatoirement munie d'un système d'accrochage efficace ou d'un support adapté.

Aucun retrait d'oeuvres ne pourra s'effectuer avant la fin de l'exposition, sauf autorisation spéciale. Aucune oeuvre ne pourra être retirée au delà de la date prévue de retrait car nous n'avons pas de possibilité de stockage.

ASSURANCE

Les oeuvres ne sont pas assurées. Chaque artiste peut s'il.elle le désire contracter une assurance (conseillée mais non obligatoire)

ENGAGEMENT DES ARTISTES

Les artistes utilisent uniquement les supports existants du kiosque sans aucune dégradation possible des infrastructures métalliques et sans aucun ajout de fixation pérenne (si nécessaire les accrochages sont suspendus par de légers réseaux de fils de fer, câbles ou de nylon). L'artiste s'engage à respecter la date de son exposition sous condition d'annulation.

ENGAGEMENTS DE L'ASSOCIATION

- Du versement d'une rémunération, en fonction des subventions de la ville de Paris. A l'issue de la sélection des artistes, une demande est envoyée à la D.A.C. de Paris, le résultat sera connu en février 2027.
- De la conception et de l'impression de flyers, affiches etc
- De l'envoi d'une convention de partenariat,
- De l'organisation du calendrier des expositions,
- De l'organisation d'un vernissage sur le lieu d'exposition
- De la communication (réseaux sociaux, site web, flyers etc)
- S'assure que les oeuvres exposées correspondent aux critères retenus lors de la première admission et décide, s'il y a lieu, du retrait de certaines oeuvres ou le cas échéant d'interrompre l'exposition de l'artiste.

CANDIDATURE PAR MAIL (sous format PDF uniquement)

- **Nommer le fichier : Nom Prénom.pdf**

- un C.V
- 10 visuels avec dimensions, matériaux, année...
- un texte d'environ 10 lignes expliquant votre démarche,
- une note d'intention (croquis, visuels, photo montage...) décrivant le projet.
- un budget de production détaillé

Les dossiers sont à envoyer à l'adresse suivante : **k.a.b@free.fr**. Nous restons à votre disposition pour toute information supplémentaire.

Si votre fichier s'avère trop lourd merci de l'envoyer via Wetransfer.

Aucun dossier sous tout autre format que pdf ne sera étudié.

Limite de dépôt du dossier : **07/06/2026**. Tout dossier arrivé après cette date ne pourra être étudié.

Nous attirons votre attention sur le fait que vous devrez respecter le projet proposé, veillez à bien étudier sa faisabilité.

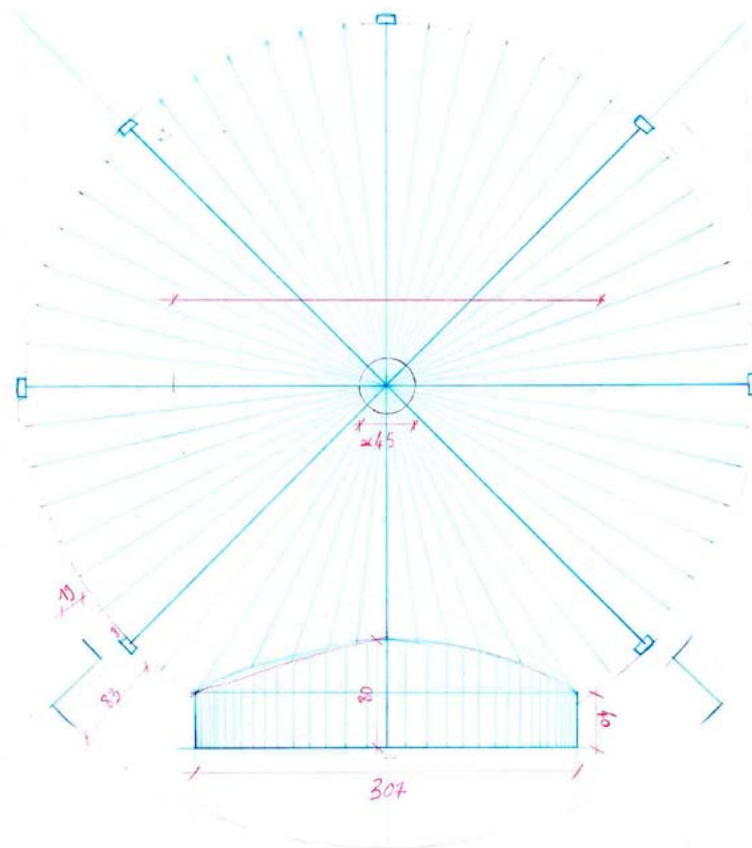
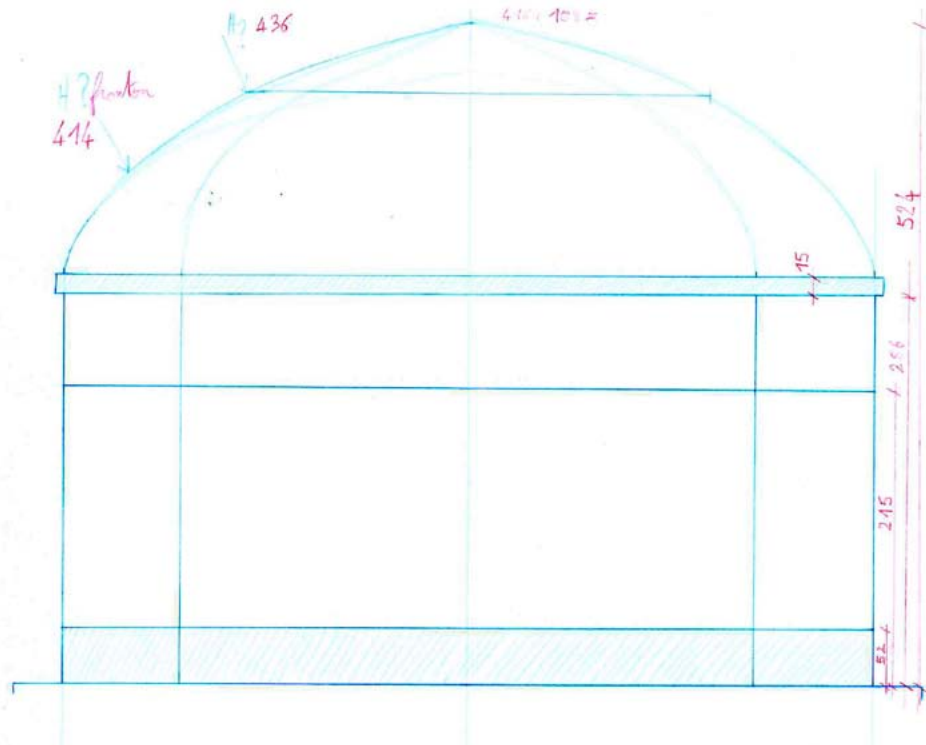
La sélection se fera par la réunion d'un jury composé de professionnels de l'art contemporain. Les résultats seront annoncés à l'automne 2026

Les expositions se dérouleront approximativement entre avril et octobre 2027.

LE K.A.B
Serre du square des Batignolles
Place Charles Fillon
75017 – PARIS
M° Pont Cardinet (ligne 14)

Plus d'infos :

Le K.A.B : <https://www.kabatignolles.com/>



Poutre $\rightarrow H=213 L=166$

F. poutre $\rightarrow 414$



IMPORTANT : Ce projet est soutenu par la Direction des Affaires Culturelles de la ville de Paris selon les années. Nous réitérons nos demandes de subventions annuellement.